

Se conduit avec le permis de voiture catégorie B !



Performances

Hauteur de travail maximum	28.50 m
Hauteur de plancher maximum	26.50 m
Déport maximum	16.20 m
Pente franchissable	5°

Dimensions plateforme (larg. x long.)	0.7 x 1.4 m
Charge utile maximum	230 kg
Rotation du panier	2 X 85°

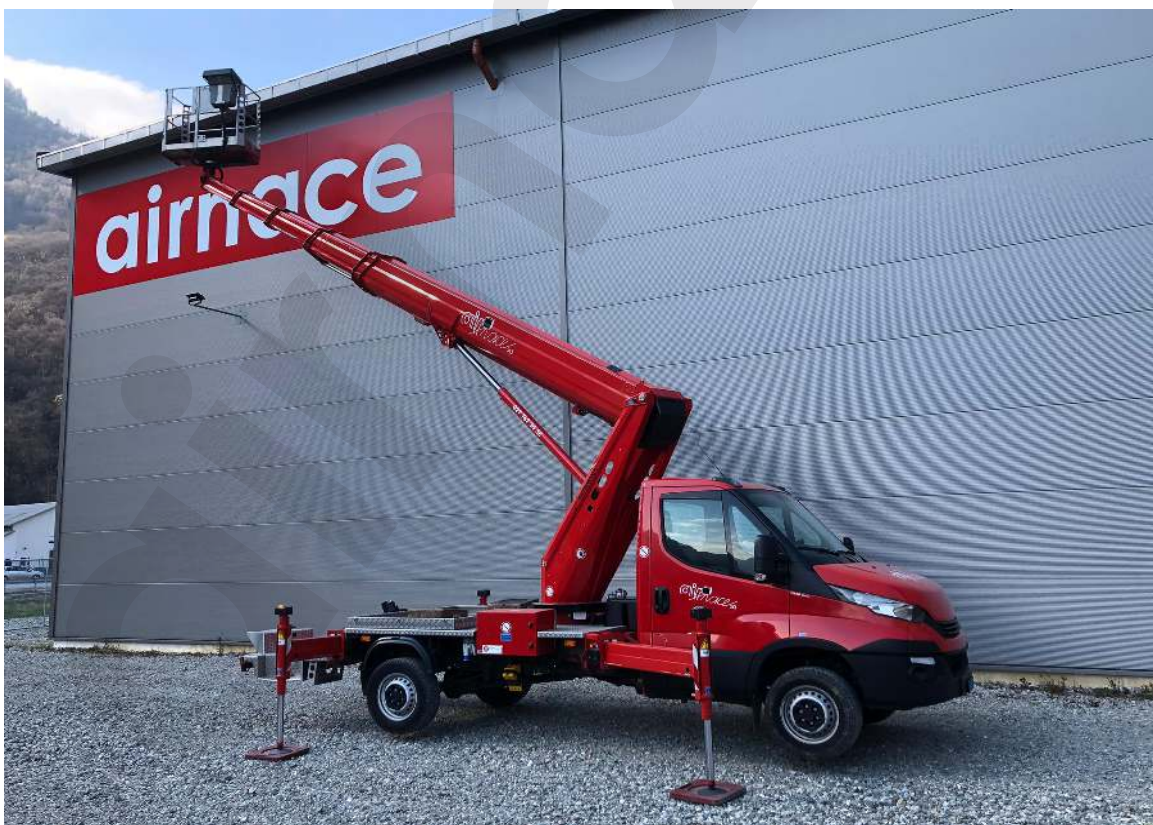
Dimensions

Largeur du véhicule hors tout	2.20 m
Largeur max. du véhicule (stab. déployées)	3.66 m
Longueur totale du véhicule	7.69 m
Hauteur du véhicule	2.98 m
Empattement	3.75 m

Poids de la machine	3'500 kg
---------------------	-----------------

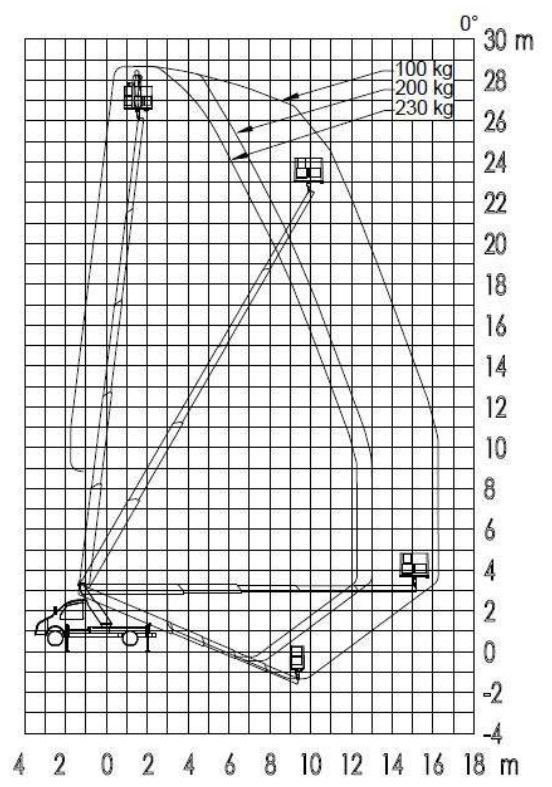
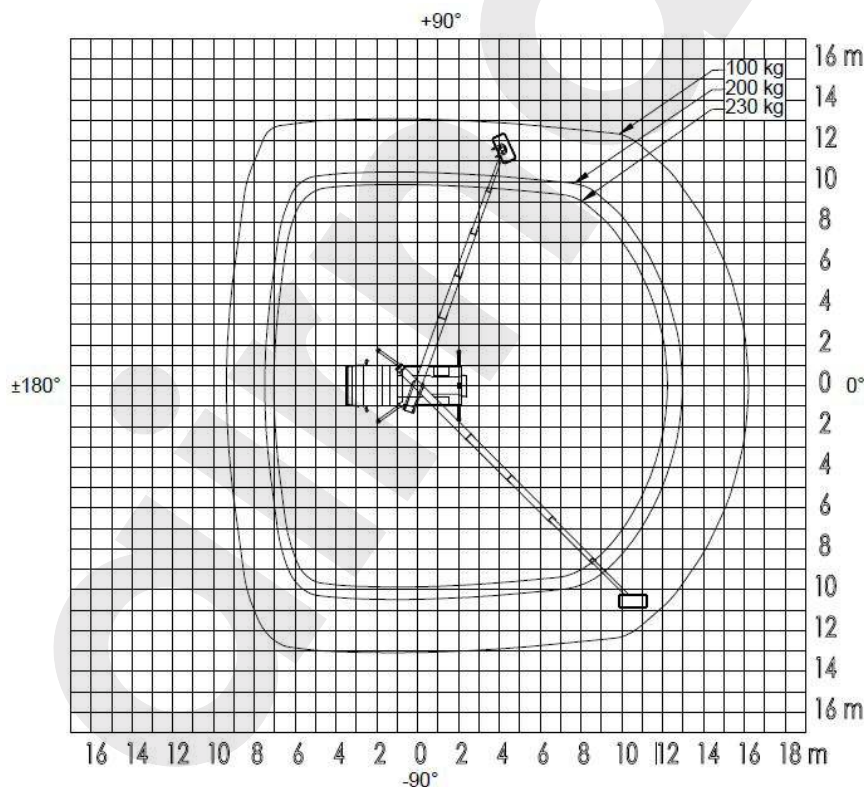
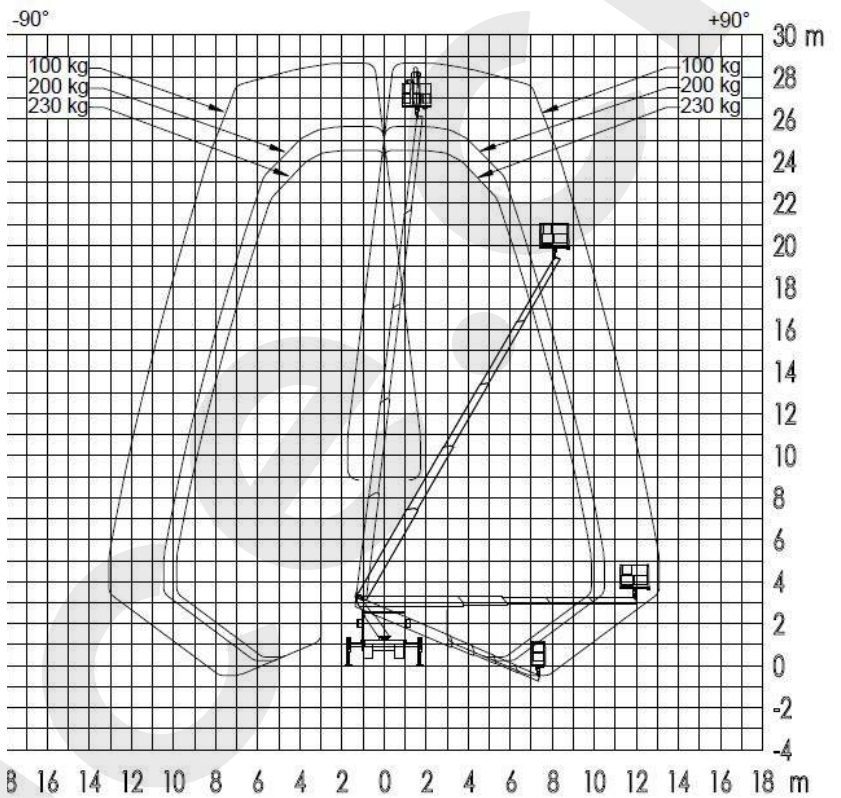
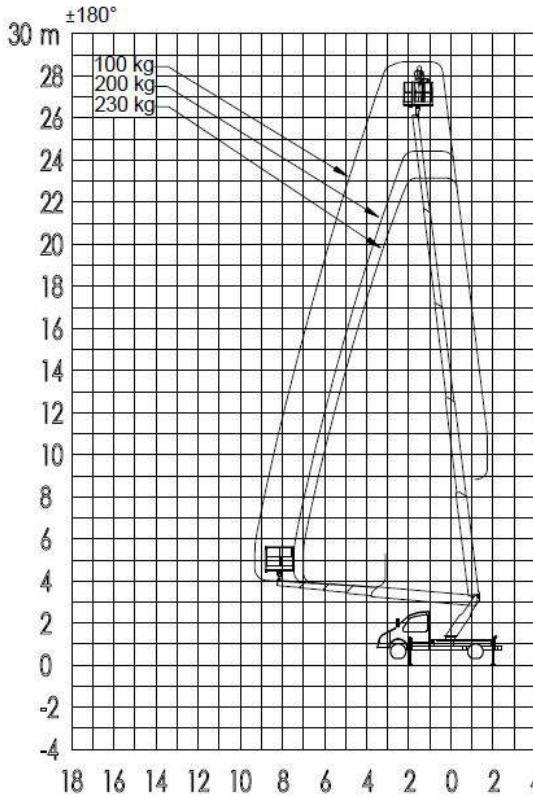
Motorisation

Diesel



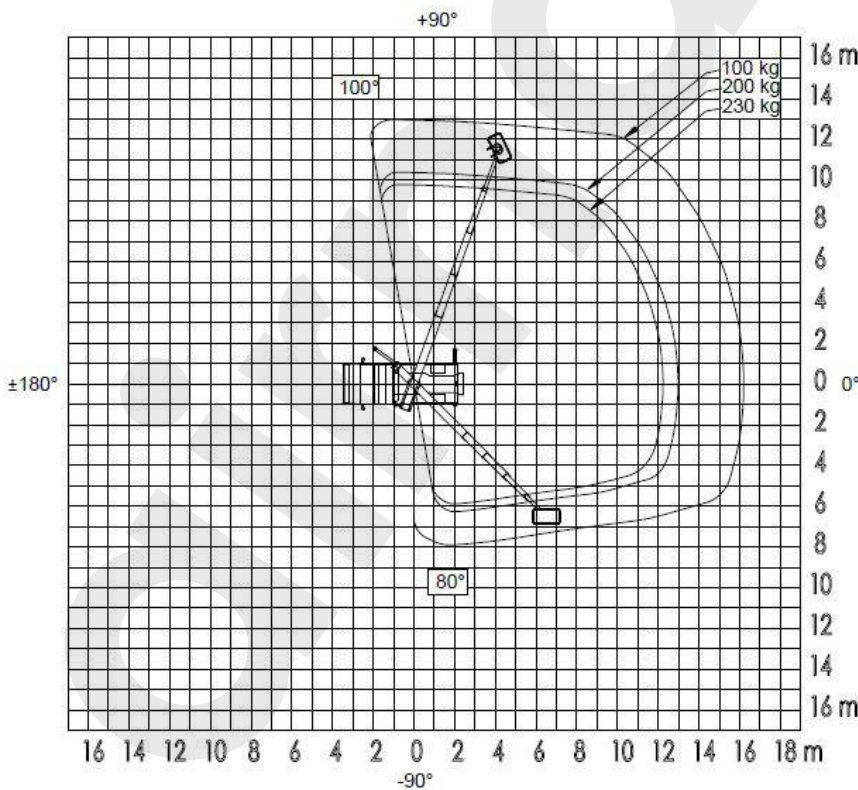
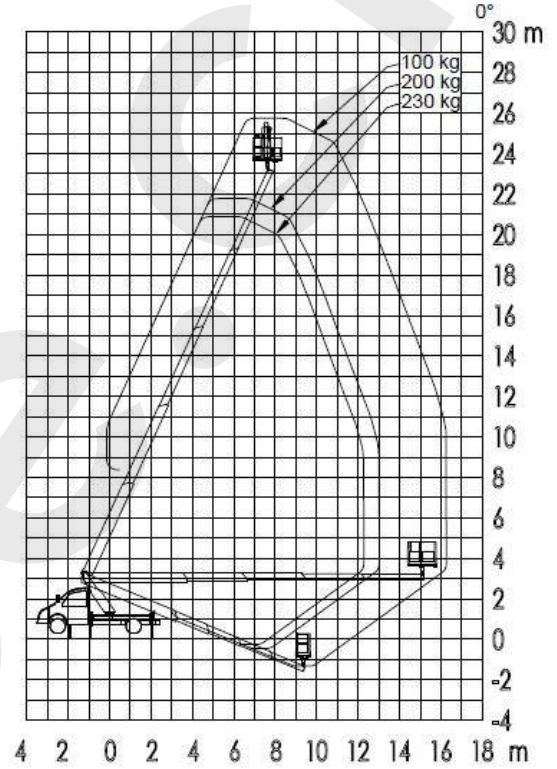
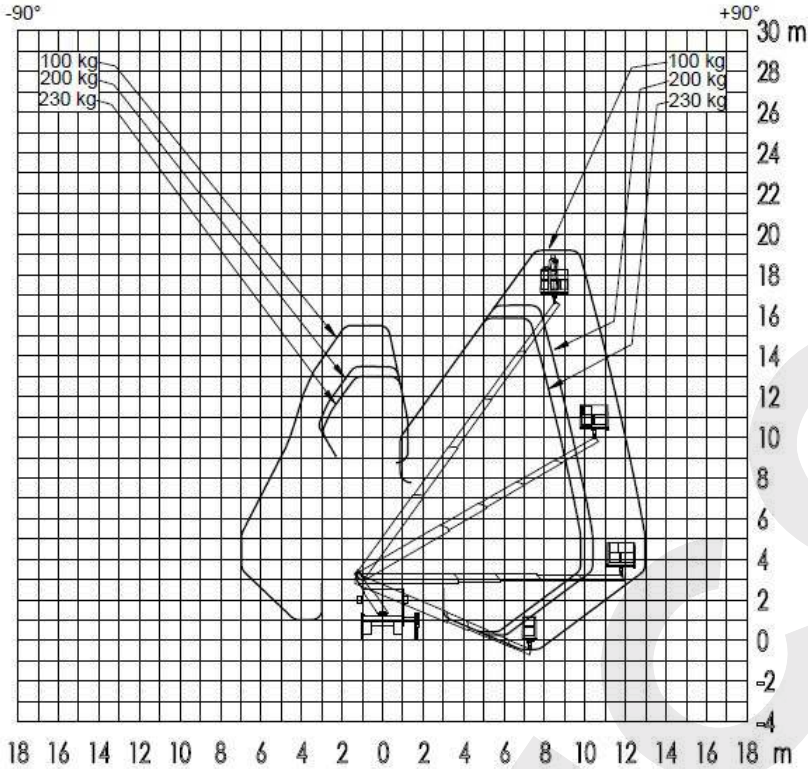
31.12.2020

Stabilisation large (4 stab. sortis) :



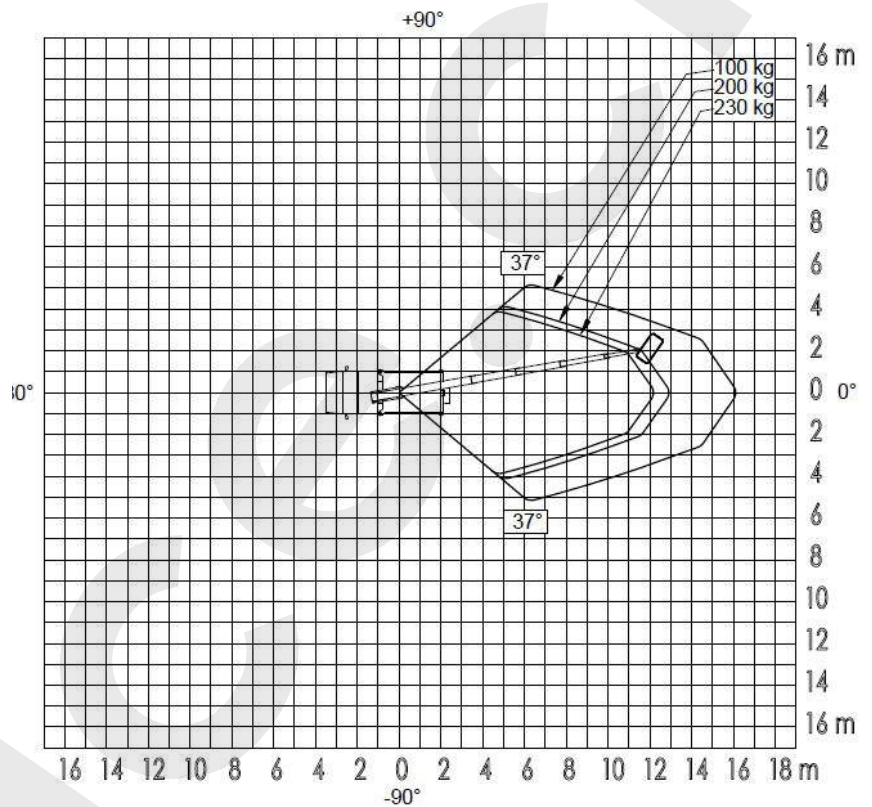
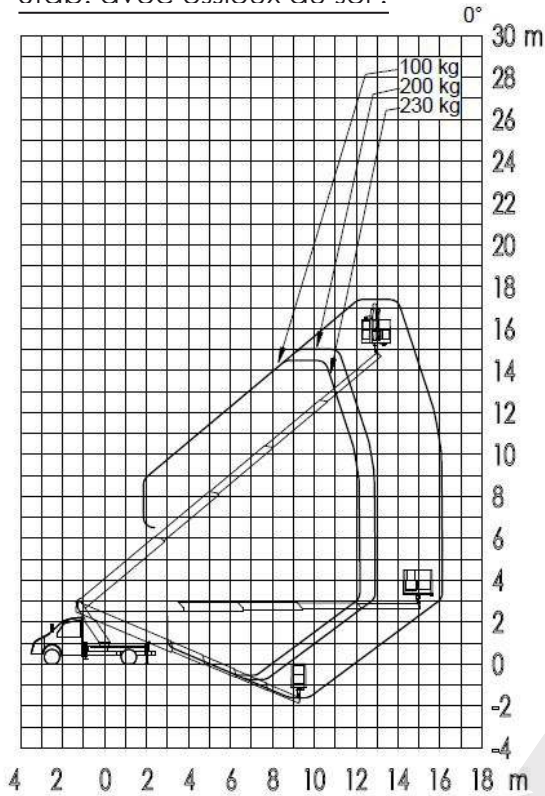
01.04.2020

Stabilisation latérale (gauche ou droite) :



Stabilisation étroite (dans le gabarit) :

Stab. avec essieux au sol :



Stab. avec essieux relevés :

