



### Performances

Capacité de charge	3'000 kg
Hauteur d'élévation (I)	5.00 m

### Fourches

Longueur	1.20 m
Epaisseur x largeur	0.05 x 0.10 m
Levée libre	1.80 m
Ecartement max. des fourches ext.	1.15 m
Ecartement hydraulique	Non

### Dimensions

Largeur x longueur (B)	1.25 x 4.05 m
Hauteur mât replié (D)	2.45 m
Hauteur mât déployé (E)	5.70 m

Empattement (F)	1.70 m
Garde au sol (G)	0.19 m
Rayon de giration	2.50 m
Poids propre	4'800 kg



### Motorisation

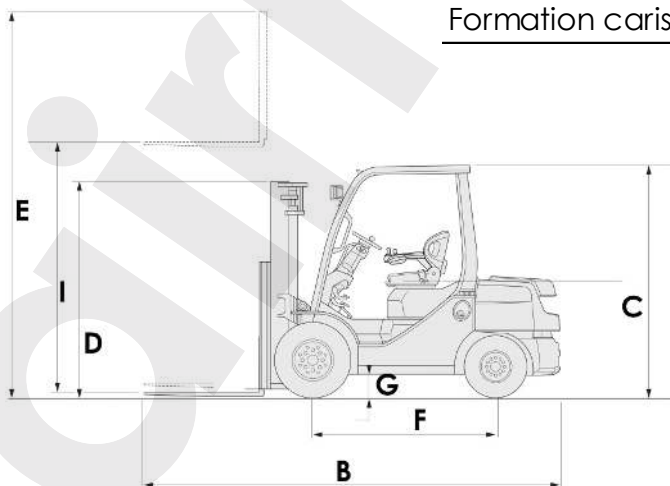
Thermique	Diesel
-----------	--------

### Options

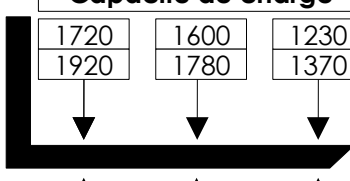
Rallonges de fourches (manuelle)	2.00 m
Déplacement latéral	Oui

### Permis

Formation cariste	R1
-------------------	----



Hauteur élévation
5000
4300

Capacité de charge		
1720	1600	1230
1920	1780	1370
		
500	600	1000
Distance du tablier		